



POMPE DOSATRICI ELETTRONICHE MULTIFUNZIONE
SERIE **BT-MF&BTB-MF** SERIES
MULTIFUNCTION SOLENOID METERING PUMPS

BT-MF

POMPA DOSATRICE PER MONTAGGIO A PARETE

CARATTERISTICHE TECNICHE

- Cassa in alluminio protetta con PTFE
- Pompa fornita di un moderno microprocessore
- Apparecchiature prodotte a norma **CE**
- Protezione IP 65
- Protezione del quadro comandi con coperchietto trasparente in policarbonato e relativa guarnizione
- Predisposizione per sonda di livello
- Alimentazione elettrica standard: 230 V a.c., 50-60 Hz monofase
- Alimentazione elettrica su richiesta: 240 V a.c., 50-60 Hz monofase, 110 V a.c., 50-60 Hz monofase.

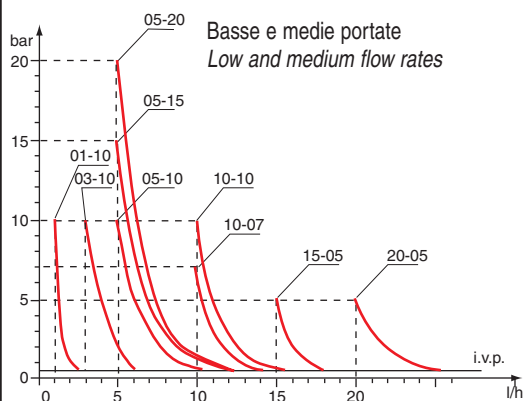


WALL MOUNTED DOSING PUMP

TECHNICAL FEATURES

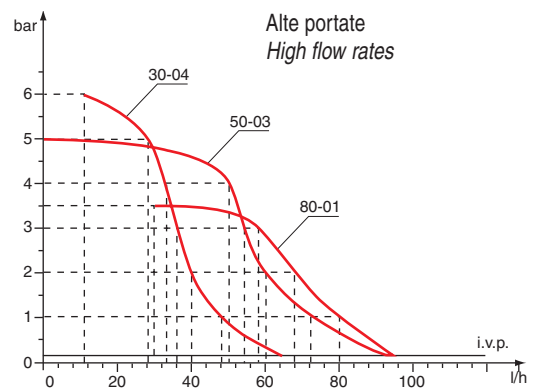
- Aluminium casing protected with PTFE
- New generation microprocessor dosing pump
- Manufactured in accordance to **CE** rules
- IP65 ratings
- Polycarbonate Controls Panel cover protection
- Level Control Function
- Standard power supply: 230 V a.c., 50-60 Hz, single phase
- Optional power supply: 240 V a.c., 50-60 Hz, single phase; 110 V a.c., 50-60 Hz, single phase

CURVE CARATTERISTICHE - FLOW DIAGRAMS

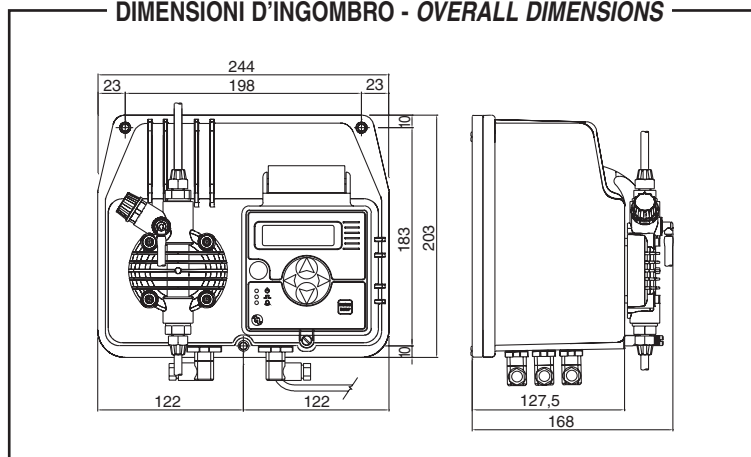


Variazioni di portata massima delle pompe dosatrici al variare della pressione nell'impianto da trattare, in tali diagrammi sono considerate anche le perdite di carico dovute alla valvola d'iniezione I.V.P.

Max metering pump flow variation in relation to the working pressure in the plant; the diagrams also includes injection valve losses I.V.P.



DIMENSIONI D'INGOMBRO - OVERALL DIMENSIONS



Tipo Type	Portata max Max flow l/h	Pressione max Max press bar	Max imp./min. Max imp./min.	Dosaggio per imp. Output per stroke ml	Corsa Stroke mm	Altezz. aspiraz. Suction height m	Aliment. elettr. standard Standard power supply Volts/Hz	Potenza ass. Power comp. Watts	Corrente ass. Current comp. Ampere	Peso netto Net weight kg
	1	10	100	0.16	0.8	1.5	230 V 50 - 60 Hz	40	0.18	4.2
(*)	3	10	160	0.31	0.8	2.0	230 V 50 - 60 Hz	60	0.26	4.2
(*)	5	10	160	0.52	1.0	2.0	230 V 50 - 60 Hz	60	0.26	4.2
(*)	5	15	160	0.52	1.8	2.0	230 V 50 - 60 Hz	93	0.39	4.7
	5	20	160	0.52	1.5	2.0	230 V 50 - 60 Hz	115	0.48	5.2
(*)	10	07	160	1.04	1.4	2.0	230 V 50 - 60 Hz	60	0.26	4.2
(*)	10	10	160	1.04	1.1	2.0	230 V 50 - 60 Hz	93	0.39	4.7
(*)	15	05	160	1.56	2.2	2.0	230 V 50 - 60 Hz	111	0.48	5.2
	20	05	160	2.08	2.2	2.0	230 V 50 - 60 Hz	111	0.48	5.2
	30	04	180	2.80	1.4	1.5	230 V 50 - 60 Hz	124	0.54	5.7
	50	03	180	4.60	1.7	1.5	230 V 50 - 60 Hz	124	0.54	5.7
	80	01	180	7.40	2.4	1.5	230 V 50 - 60 Hz	124	0.54	5.7

(*) Pompe fornite con spurgo manuale - pump supplied with manual air bleed pump head

BTB-MF

POMPA DOSATRICE PER MONTAGGIO A BASAMENTO

FOOT MOUNTED DOSING PUMP

CARATTERISTICHE TECNICHE

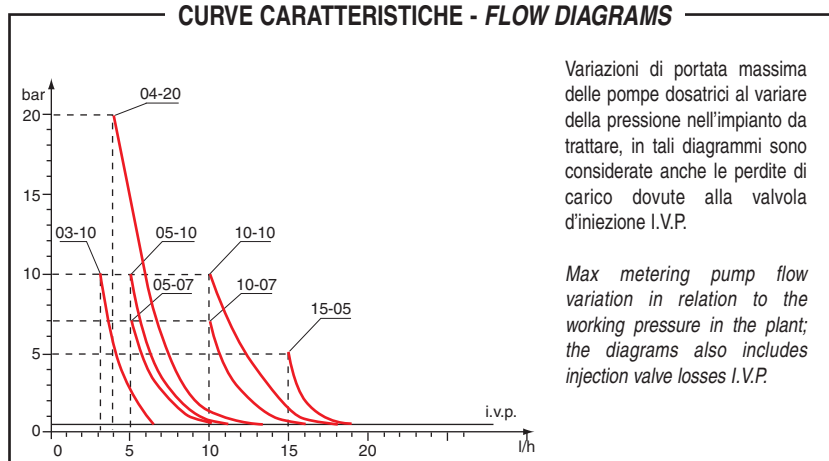
- Cassa in plastica antiacida
- Pompa fornita di un moderno microprocessore
- Apparecchiature prodotte a norma **CE**
- Protezione IP 65
- Protezione del quadro comandi con coperchietto trasparente in policarbonato e relativa guarnizione
- Predisposizione per sonda di livello
- Alimentazione elettrica standard: 230 V a.c., 50-60 Hz monofase
- Alimentazione elettrica su richiesta: 240 V a.c., 50-60 Hz monofase, 110 V a.c., 50-60 Hz monofase.



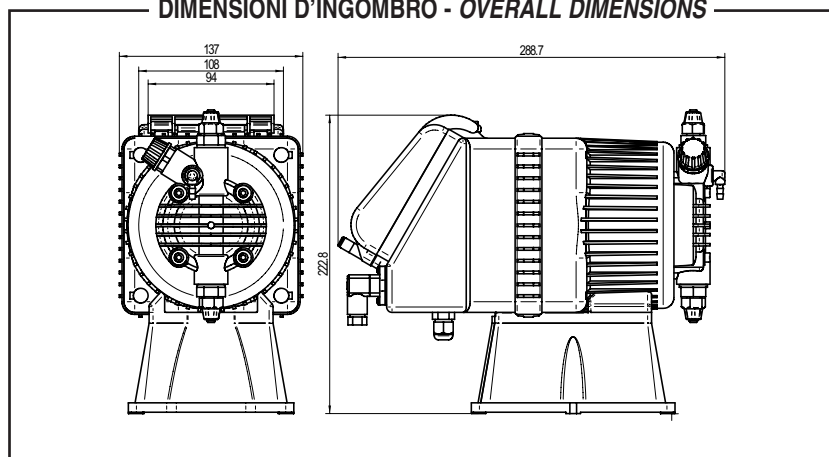
TECHNICAL FEATURES

- Antacid plasting housing
- New generation microprocessor dosing pump
- Manufactured in accordance to **CE** rules
- IP65 ratings
- Polycarbonate Controls Panel cover protection
- Level Control Function
- Standard power supply: 230 V a.c., 50-60 Hz, single phase
- Optional power supply: 240 V a.c., 50-60 Hz, single phase; 110 V a.c., 50-60 Hz, single phase

CURVE CARATTERISTICHE - FLOW DIAGRAMS



DIMENSIONI D'INGOMBRO - OVERALL DIMENSIONS



Tipo Type	Portata max Max flow	Pressione max Max press	Max imp./min. Max imp./min.	Dosaggio per imp. Output per stroke	Corsa Stroke	Altezz. aspiraz. Suction height	Aliment. elettr. standard Standard power supply	Potenza ass. Power comp.	Corrente ass. Current comp.	Peso netto Net weight
	l/h	bar		ml	mm	m	Volts/Hz	Watts	Ampere	kg
(*) 03-10	3	10	120	0.41	1.00	2.0	230 V 50 - 60 Hz	35	0.15	3.4
04-20	4	20	120	0.55	1.50	2.0	230 V 50 - 60 Hz	67	0.28	5.4
(*) 05-07	5	07	120	0.70	1.40	2.0	230 V 50 - 60 Hz	35	0.15	3.4
(*) 05-10	5	10	120	0.70	1.80	2.0	230 V 50 - 60 Hz	55	0.25	4.4
(*) 10-07	10	07	120	1.40	1.10	2.0	230 V 50 - 60 Hz	67	0.28	4.4
(*) 10-10	10	10	120	1.40	1.10	2.0	230 V 50 - 60 Hz	67	0.25	5.4
(*) 15-05	15	05	120	2.10	2.20	2.0	230 V 50 - 60 Hz	67	0.25	5.4

(*) Pompe fornite con spurgo manuale - pump supplied with manual air bleed pump head

FUNZIONI OPERATIVE

OPERATING FUNCTIONS

MANUALE	La pompa dosa in maniera automatica fornendo un numero d'iniezioni, comprese nelle seguenti scale: 0 - 100 iniezioni/minuto 0 - 120 iniezioni/ora 0 - 48 iniezioni/giorno	MANUAL	The pump can be programmed to operate on one of the following ways: 0 - 100 pump pulses per minute 0 - 120 pump pulses per hour 0 - 48 pump pulses per day
1xN	Per ogni contatto ricevuto sul connettore, la pompa eroga un numero d'iniezioni pari ad "N": 0 - 999 iniezioni per contatto 0 - 100 iniezioni/minuto (Regolazione frequenza)	1xN	When a contact water meter is connected to the pump, every pulse signal received water meter will cause the pump to pulse N times. 0 - 999 pump pulses for each water meter signal received 0 - 100 pump pulses per minute (frequency setting)
1xN (M)	Per ogni contatto ricevuto sul connettore "impulso contatore", la pompa eroga un numero d'iniezioni pari ad "N", la cui frequenza dipende dal tempo trascorso tra un contatto e l'altro. 0 - 999 iniezioni per contatto	1xN (M)	Every pulse signal received from a water meter contact will cause the pump to pulse N times. While the pump is pulsing, it still registers all further water meter signals received (M) and translates them into successive pump pulses 0 - 999 pump pulses for each water meter signal received
1 : N	Ogni "N" contatti ricevuti sul connettore, la pompa fornisce un'iniezione di prodotto. 0 - 999 contatti per iniezioni	1 : N	When a contact water meter is connected to the pump, every N number of pulse signals received from the contact water meter will cause the pump to pulse once 0 - 999 water meter signals received to effect one pump pulse
mA	La pompa dosa in maniera proporzionale ad un segnale in corrente. 0 - 20 mA 0 - 100 impulsi/minuto Definizione modalità operativa fondo scala minimo e massimo: Ferma/continua	mA	A 4-20 mA signal fed to the pump adjusts the pump pulse rate from 0-100 pulses per minute respectively 0 - 20 mA 0 - 100 pulses per minute Minimum and maximum full range adjustment: Stop/Continue
PPM	Selezionando questa funzione la pompa dosa direttamente in ppm. Le impostazioni da effettuare sono le seguenti: L/I Contatore 0.1, 0.25, 0.5, 1, 2.5, 5, 10, 25, 50, 100, 250, 500, 1000. cc/iniezione 0.00 - 20.00 % soluzione 0 - 100 imposta PPM 0 - 20000	PPM	The operator can select the dosing in p.p.m. User can set the following parameters: Water meter liter/contacts 0.1, 0.25, 0.5, 1, 2.5, 5, 10, 25, 50, 100, 250, 500, 1000. cc/injection 0.00 - 20.00 Concentration of solution (%) 0-100 PPM 0 - 20000

FUNZIONI SUPPLEMENTARI

ADDITIONAL FEATURES

ALLARME	La pompa può controllare a mezzo flussostato, le iniezioni che sono effettivamente erogate. Iniezioni di riferimento 0 - 100 Max differenza d'iniezioni 0 - 100	FLOW ALARM	A built-in flow sensor checks the actual pump flow and activates an alarm should the actual flow stop Reference injections 0 - 100 Max injection difference 0 - 100
TELECOMANDO	Controllo a distanza dello stato d'attivazione della pompa (Start/Stop) a mezzo di cavetto bipolare. Polarità Normale e/o Invertita	REMOTE CONTROL	Ability to remote control the pump operation state (Start/Stop) by means of a bipolar cable. Normal and/or Reversed polarity
BUZZER	Segnalazione d'allarme per mancate iniezioni (Menù Allarme). Abilitato / Disabilitato	BUZZER	Audible alarm for missed pump pulses Enabled / Disabled
OROLOGIO	Data e ora - giorno/mese/anno - ora/minuti. In caso di assenza d'alimentazione elettrica, la pompa tiene in memoria i dati del menù orologio per 15 ore.	CLOCK	Date and time - day/month/year - hour/minutes. Clock holds its settings in the case of power failure of up to 15 hours
TIMER	Temporizzatore settimanale e giornaliero. 8 cicli di on/off giornalieri, impostabili al minuto.	TIMER	Built-in weekly and daily timer 8 cycles of daily on/off operation. Setting to the minute
LINGUA	Selezione lingua menù. Italiano / Inglese	LANGUAGE	Menu languages choice Italian / English
PORTA SERIALE RS232	Comunicazione a personal computer. ASCII 8bit	SERIAL LINE CONNECTION (RS232)	Connection to personal computer via serial line ASCII 8bit

Su richiesta: **REGOLAZIONE MECCANICA DELLA CORSA DEL PISTONE** (brevetata) per un accurato dosaggio del volume di iniezione (fig. 1). Corpo pompa in PVC.



MANUAL STROKE LENGTH ADJUSTMENT (fig. 1)

Upon request: in addition to the standard features, available the Piston Stroke Length adjustment. This combined control provides accurate flow adjustment. This system is designed with a self-lock device to ensure accuracy with assured repeatability.

MATERIALI A CONTATTO CON L'ADDITIVO

- **DIAFRAMMA:** PTFE
- **CORPO POMPA:** Polipropilene (PVC per 04-20, 05-20, 30-04, 50-03, 80-01 e corpo pompa con regolazione della corsa), su richiesta PVC, ACCIAIO INOX 316, PTFE.
- **RACCORDI:** Polipropilene
- **FILTRO:** Polipropilene
- **RACCORDO INIEZIONE:** Polipropilene
- **TUBO ASPIRAZIONE:** PVC flessibile
- **TUBO MANDATA:** Polietilene
- **VALVOLE STD:** a "labbro" in Viton® su richiesta in EPDM (Dutral®), NBR, Silicone. Su richiesta valvole a "sfera" acciaio INOX 316 e vetro PIREX con o senza molla di ritorno e valvole "Kalretz"
- **TENUTE:** Viton®, su richiesta EPDM (Dutral®), NBR, Silicone. PTFE per valvole a sfera.

LIQUID ENDS MATERIALS

- **DIAPHRAGM:** PTFE
- **PUMP HEAD:** Polypropylene (PVC for 04-20, 05-20, 30-04, 50-03, 80-01 and stroke adjustment pump head), upon request: PVC, 316 Stainless Steel, PTFE.
- **NIPPLES:** Polypropylene
- **FILTER:** Polypropylene
- **INJECTION NIPPLE:** Polypropylene
- **CHEMICAL HOSE:** PVC - flexible
- **DISCHARGE HOSE:** Polyethylene
- **STD VALVES:** "lip" type Viton® upon request available in EPDM (Dutral), NBR, Silycon. Upon request SS 316 and Glass PYREX "Ball Check" valves with or without spring return and "Kalretz" Valve.
- **SEALS:** Viton upon request EPDM (Dutral), NBR, Silycon, PTFE only for ball checks valves

COD. DCY00014ML-A (12/2001)

ETATRON D.S.

Sede - Head office: ROME • Via Catania, 4 - 00040 Pavona di Albano Laziale (RM) ITALY Tel. +39 06 93 42 713 (r.a.) - Fax +39 06 93 43 924 Internet: <http://www.etatronds.com> e-mail: info@etatronds.com

Filiale - Branch office: **MILANO**
Via Ghisalba, 13
20021 Ospiate di Bollate (MI) ITALY
Tel. 02 35 04 588
Fax 02 35 05 421

Branch office: **ENGLAND**
ETATRON (U.K.): Chemical Dosing Pumps & Equipment
31 Main Street, Anwick Sleaford Lincolnshire, NG34 9SJ
ENGLAND
Phone 01526 834580 Fax 01526 834488

Branch office: **CANADA**
Giorgio Guazzaroni rep for Etatron - Ds
16966 Jersey Drive Surrey BC
Canada V3S 6Y4
Phone 604 576 8539 Fax 604 576 0924

Branch office: **ASIA**
Etatron - Ds (Asia-Pacific) PTE Ltd
No. 7, Kaki Bukit Road 2 - 0301 Great Pacific
417840 Singapore
Phone 02-7437959 Fax 02-7430397