



Eerste keuze als  
kwaliteit telt.

# Husky™ 205

## Luchtgedreven dubbelmembraanpomp

- **Superieure prestaties vergeleken met de concurrentie**
- **Bruikbaar voor verfspuittoepassingen — geen bypass nodig voor corrosieve, gevaarlijke chemicaliën**
- **Voordelig, compact ontwerp**
- **Geschikt voor optionele externe vierweg elektromagnetische luchtklep**
- **Geschikt voor veel verschillende materiaalsoorten**

**Klein van afmeting, groot in prestaties!**



Acetaal  
(hier bevestigd met muurconsole)

De Husky 205 is de kleinste pomp in de serie dubbelmembraanpompen van Graco. Maar laat dit u niet misleiden – dit is een hardwerkende pomp, geschikt voor veel verschillende materialen (oplosmiddelen, zuren, basen en laag-viskeuze coatings, smeermiddelen, en lijm- en kleefstoffen). De pomp wordt vaak ingezet in doseer- en afmeettoepassingen, voor het toevoeren van chemicaliën, als circulatiepomp en bij analyseapparatuur.

De pomp is bovendien verkrijgbaar met poorten voor een externe elektromagnetische luchtklep. Deze vierwegklep regelt de pompsnelheid, zodat precieze dosering tegen lagere kosten realiseerbaar is. De 205 is inzetbaar bij eenvoudig aan/uit serie-productiewerk, maar ook als continuwerkende circulatiepomp.



Kynar®



Polypropyleen

### Mogelijke toepassingen

- Waterzuiveringsinstallaties
- Afvalwaterzuivering
- Inkt
- Printplaatfabricage
- Irrigatiesystemen
- Plateren, metalliseren

### Te pompen vloeistoffen

- Materialen op waterbasis, sommige soorten HHC's
- Verf, coatings, inkt, textielkleurstoffen
- Chemicaliën voor autowasstraten
- Wasvloeistof en chemicaliën bij wasserijen
- Dosereren van chemicaliën

CE

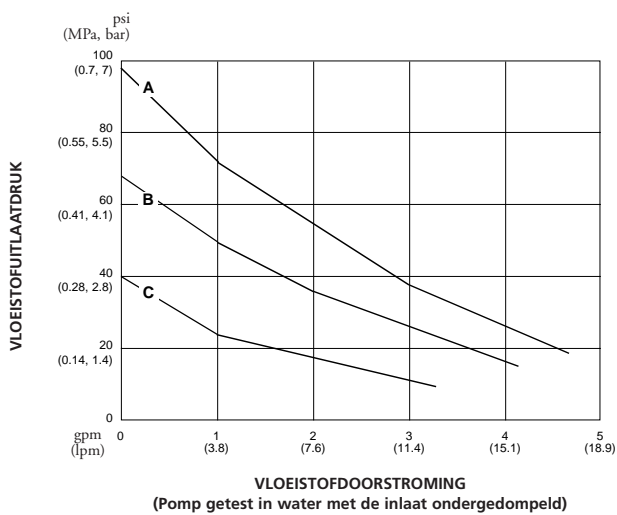
## Technische gegevens

Maximale vloeistofwerkdruk	7 bar (0,7 MPa, 100 psi)
Maximale vloeistofdoorstroming	18,9 liter per minuut (5,0 gallon per min.)
Maximale pompsnelheid	
Droog	320 cycli per minuut
Nat	250 cycli per minuut
Volume per slag*	23 cc (0,006 gallon)
Volume per cyclus*	46 cc (0,012 gallon)
Maximale aanzuiging omhoog, droog	2,5-3 m (8-10 ft.)
Maximale afmeting oppompbare vaste deeltjes	1,5 mm (0,06")
Maximale bedrijfstemperatuur	82°C (180°F)
Maximaal luchtverbruik	0,252 m <sup>3</sup> /min (9,0 scfm)
Luchtinlaat**	1/4 npt(i) / 1/4 bsp(i)
Vloeistofinlaat**	1/4 npt(i) / 1/4 bsp(i)
Vloeistofuitlaat**	1/4 npt(i) / 1/4 bsp(i)
Luchtfootlaat**	1/4 npt(i) / 1/4 bsp(i)
Gewicht	
Polypropyleen pomp	0,9 kg (2,0 lbs.)
Acetaal pomp	1,1 kg (2,5 lbs.)
Kynar® pomp	1,3 kg (2,8 lbs.)
Onderdelen die in aanraking komen met vloeistof	
Polypropyleen pomp	glasgevuld polypropyleen, Teflon®, polypropyleen
Acetaal pomp	acetaal versterkt met RVS, Teflon®, acetaal
Kynar® pomp	Kynar®, Teflon®, Kynar®
Maximaal geluidsniveau (volgens ANSI-norm S12.1)	<b>Druk</b> <b>Intensiteit</b>
bij 7 bar (0,7 MPa, 100 psi)	75,5 dBA                      84,5 dBA
bij 4,9 bar (0,49 MPa, 70 psi)	72,0 dBA                      81,1 dBA
bij 2,8 bar (0,28 MPa, 40 psi)	68,2 dBA                      76,6 dBA
Instructiehandleiding	308-652

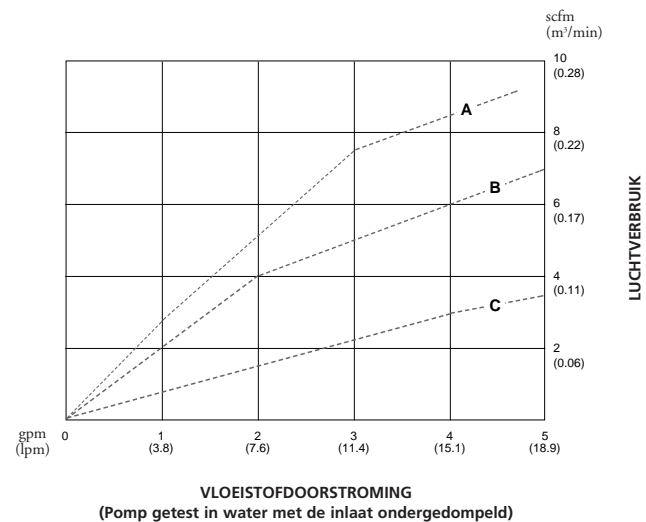
\* Het volume per cyclus en per slag kan variëren door verschillen in aanzuiging, opvoerhoogte, luchtdruk, en type gepompt materiaal.  
 \*\* Door hybride schroefdraad geschikt voor zoveel 1/4 npt als 1/4 bsp fittingen

## Pomprestaties van de Husky 205

Vloeistofdruk



Luchtverbruik



Verklaring:  
 ————— Vloeistofuitlaatdruk  
 - - - - - Luchtverbruik

Luchtdruk bij de diverse curven:  
 A = 7 bar (0,7 MPa, 100 psi)  
 B = 4,8 bar (0,48 MPa, 70 psi)  
 C = 2,8 bar (0,28 MPa, 40 psi)

## Toebehoren

### 222011 Aarddraad met klem

7,6 m (25 ft.) lang

### Snelkoppeling luchtleiding

**208536** Koppeling 1/4 npt(i)

**169970** Fitting 1/4 npt(u)

### 110147 Luchtreduceerventiel met manometer

Regelbereik: 0-11 bar (0-1,1 MPa, 0-180 psi)

Max. werkdruk: 21 bar (2,1 MPa, 300 psi)

Inlaat en uitlaat: 1/4 npt(i)

### 205090 Naaldventiel luchtregeling

Max. werkdruk: 21 bar (2,1 MPa, 300 psi)

Inlaat: 1/4 npt(u)

Uitlaat: 1/4 npt(i)

### 110146 Luchtfilter

Max. werkdruk: 21 bar (2,1 MPa, 300 psi)

Inlaat en uitlaat: 1/4 npt(i)

Herbruikbaar 20 micron filter en aftapkraan.

### 221169 Luchtslang

Max. werkdruk: 21 bar (2,1 MPa, 300 psi)

Afmeting: 1/2" x 3 m (10 ft.).

Maat koppeling: 1/2 npt(m) x 1/4 npt(m).

### Vloeistofslangensets

Max. werkdruk: 7 bar (0,7 MPa, 100 psi). 1/4 npt(mbe - beide kanten uitwendig).

Binnendiameter: 3/8" (10 mm)

**239169** Polypropyleen

**239170** Nylon

**239171** Teflon®

### Aardbare vloeistofslangen

Max. werkdruk: 34 bar (3,4 MPa, 500 psi). Kern van nylon, buitenkant van synthetisch rubber. Binnendiameter: 1/4" (6 mm), 1/4 npt(u) x 1/4 npsm(i) wartel.

**205375** 1,2 m (6 ft.) lang

### Vloeistofaftapkranen

**237528** Roestvrij staal / Teflon®

1/4 npt(mbe - beide kanten uitwendig)

**208390** Staal / Teflon®

1/4 npt(u) x 1/4 npt(i)

### 113497 Overdrukventiel voor de vloeistof

Voorkomt te hoge druk in de pomp als gevolg van thermische expansie van vloeistof die in uitlaatleiding achterblijft. Gaat open bij een druk van 10,5 bar (1,05 MPa, 150 psi). Messing en buna-N, 1/4 npt(u x i).

### 241810 Muurconsole (als vervangings onderdeel)

Beugel van RVS voor horizontale bevestiging van de pomp.

### Aansluitset aanzuiging op afstand

200 liter (55 gallon). De set bestaat uit een luchtdichte vataansluiting, stugge zuigbuis, slang en fittingen, om materiaal aan te voeren naar een pomp die op enige afstand aan een muur bevestigd is.

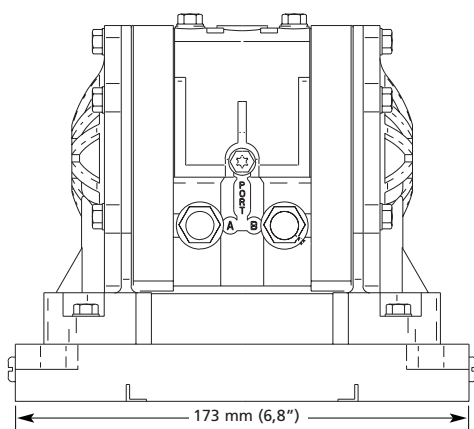
**239142** Polypropyleen

**239143** Acetaal

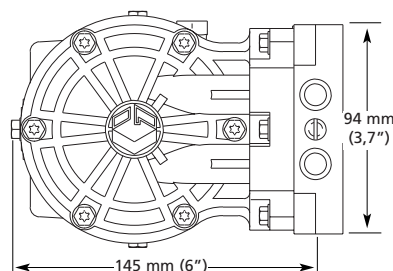
**239144** Kynar®

## Afmetingen van de Husky 205

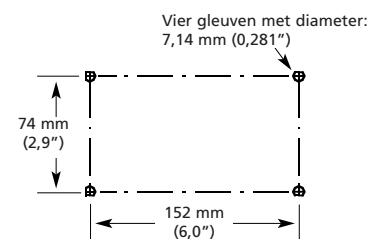
Onderaanzicht



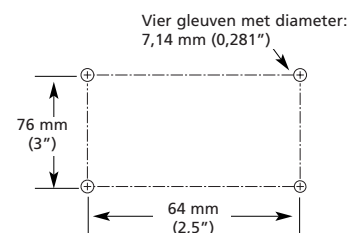
Zijaanzicht



Plaats van bouten in pompbasis voor muurbevestiging



Plaats van bouten muurconsole



## Bestelinformatie voor the Husky 205

Bestelnummer	Natte delen / Zitting	Schotelklep	Membraan	Intern geregeld met luchtklep	Extern* geregeld met magneetklep
D12091	Polypropyleen	Polypropyleen	Teflon®	X	
D11021	Acetaal	Acetaal	Teflon®	X	
D150A1	Kynar® (PVDF)	Kynar®	Teflon®	X	
D22091	Polypropyleen	Polypropyleen	Teflon®		X
D21021	Acetaal	Acetaal	Teflon®		X
D250A1	Kynar® (PVDF)	Kynar®	Teflon®		X

\* Magneetklep niet inbegrepen.

Teflon® en Hytrel® zijn gedeponeerde handelsmerken van Du Pont.

Santoprene® is een gedeponeerd handelsmerk van Monsanto.

Kynar® (PVDF) is een gedeponeerd handelsmerk van Atochem North America, Inc.

### Ombouw- en reparatiesets

Ombouw- en reparatiesets kunnen afzonderlijk besteld worden. Om zittingen, schotels en membranen te bestellen moet u zes letters/cijfers kiezen uit onderstaande matrix, waarbij u van links naar rechts gaat. De eerste vier tekens zijn altijd D010. De overige tweecijfers zijn bepalend voor de constructiematerialen. Door nul (0) te kiezen laat u dat onderdeel achterwege. Een voorbeeld: om alleen Teflon® membranen voor een Husky 205 pomp te bestellen geeft u bestelnummer D01001 aan.

Membraan Pomp	Set	O-ring	Eén optie kiezen uit elke kolom		
			Zittingen	Schotels	Membranen
D (voor alle pompen)	0 (voor alle pompen)	1 (voor alle pompen)	0 (voor alle pompen) A (Kynar®)	0 (geen) 1 (Teflon®) 2 (Acetaal) 9 (Polypropyleen)	0 (geen)

### 238853 Luchtklepset

Vervangende luchtklepset.

Graco Inc. is geregistreerd als I.S. EN ISO 9001.

Alle teksten en afbeeldingen in dit document zijn gebaseerd op de laatst bekende productinformatie, zoals beschikbaar op het moment van publicatie. Graco behoudt zich het recht voor op elk moment wijzigingen aan te brengen zonder voorafgaande kennisgeving.



GRACO N.V.  
Slakweidestraat 31  
B-3630 Maasmechelen  
Tel (32) 89 770 700 • Fax (32) 89 770 777

