

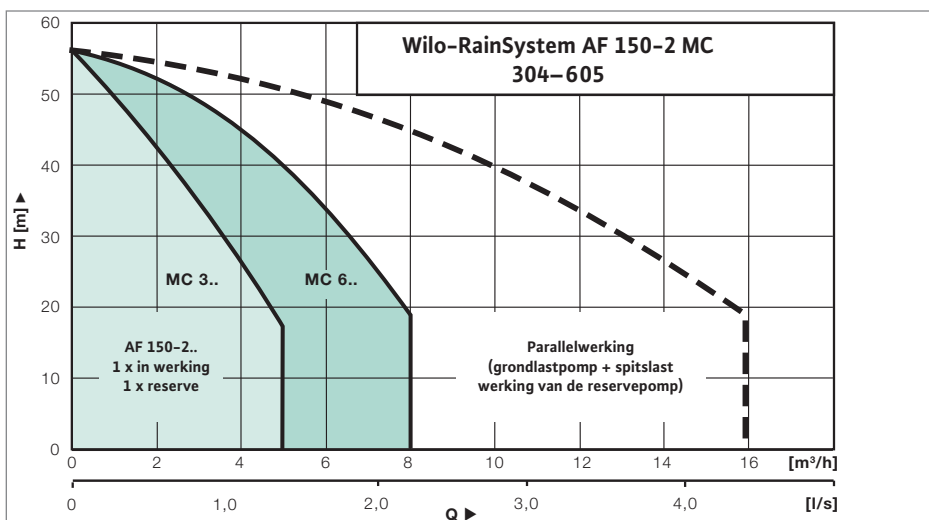
Regenwatervoorzieningsinstallatie – Wilo-RainSystem AF 150



Wilo-Rainsystem AF 150

- Volautomatische regenwatervoorziening vanuit een waterput of vat
- Economisch door efficiënte leidingwatervoorziening
- Weergave van waterpeil dankzij de elektronische sturing met LCD-scherm
- Grote betrouwbaarheid en groot comfort dankzij de 2 pompen
- Max. debiet: 16 m³/h – Man. opv.: 56 mWK

Watervoorzieningsinstallaties – Wilo-RainSystem AF 150



Wilo-RainSystem AF 150

Regenwaterbenutting

Verklaring van type-aanduiding

Vb.:	Wilo-AF 150-2 MC 305 EM/RCP
AF	automatische watervoorzieningsinstallatie
150	inhoud van het leidingwaterreservoir (liter)
2	aantal pompen
MC	meertraps zelfaanzuigende horizontale centrifugaalpomp van het type MultiCargo
3	debiet (m ³ /h) bij optimaal rendement
05	aantal waaiers
EM	wisselstroom 230 V mono, 50 Hz
RCP	besturingsorgaan : RainControl Professional

Toepassing

Regenwaterbenutting voor leidingwaterbesparing in kleine flatgebouwen en KMO's.

Technische gegevens

Toegelaten pompmedia

Schoon water zonder neerslaande stoffen, regenwater, koel/koud water

Capaciteit

Pompcapaciteit	max. 16 m ³ /h
Opvoerhoogte	max. 56 m
Nominale druk	max. 8 bar
Aanzuighoogte	max. 8 m
Mediumtemp.	max. +5 tot + 35 °C
Omgevingstemp.	max. + 40 °C
Voedingsspanning	1~230V, 50 Hz
Nominaal vermogen per pomp (P ₂)	550/750/1100 W
Motorbeveiliging	Geïntegreerde motorbeveiligingsschakelaar
Waterreservoir	150 liter

Pompbesturing

Volautomatisch besturingsorgaan voor het schakelen van drukverhogingspompen, sturing d.m.v. drukopnemer 4–20 mA en magneetventielen

Aansluitingen

Perszijde	Collector R 1½"
-----------	-----------------

Zuigzijde	2 x 1¼" BSP
Drinkwateraansl.	1½" BSP met vrije uitloop volgens DIN 1988
Overloop	DN 100

Werking/Omschrijving

Wilo-RainSystem AF 150, aansluitklare dubbelbepomp-watervoorzieningsinstallatie voor meergezinswoningen en openbare gebouwen. De compacte module garandeert een volautomatische watervoorziening vanuit een waterput. De opslagtank (met DVGW-certificaat) heeft een groot nuttig volume en biedt een bedrijfszekere watervoorziening bij leegstand van de waterput.

Gebruiksvoordelen

- uiterst economisch door efficiënte leidingwatervoeding
- **absoluut geluidsarm, dankzij de standaard meertraps centrifugaalpompen**
- hoge betrouwbaarheid dankzij de DVGW-gekeurde opslagtank, met geoptimaliseerde geruis- en stromingseigenschappen
- schakelexpansievat volgens DIN 4807 voor energiebesparing bij kleine lekken in de installatie
- **alle met het medium in aanraking komende delen zijn corrosiebestendig**
- hoogste bedrijfszekerheid door toekomstgerichte elektronische systeemsturing : **RainControl Professional**
- onderhoudsvrije elektronische sturing
- gelijkmatige belasting door cyclische pompwissel en geïntegreerde testloop bij stilstande pompen
- gewaarborgde beschikbaarheid door automatische pompwissel bij defect en parallelwerking in spitslastbedrijf
- geïntegreerde elektronische motorbeveiliging
- geoptimaliseerde, volautomatische leidingwateropslag
- automatisch en pompafhankelijk overschakelen naar watervoorziening uit opslagtank
- kalkwerend magneetventiel

- geïntegreerde droogloopbeveiliging
- aansluiting voor terugstroombewaking standaard voorzien
- LCD-scherm voor permanente weergave van waterpeil in regenput, systeemdruk en bedrijfstoestand
- gebruiksvriendelijke bediening en menugestuurde programmering d.m.v. druktoetsen
- uitgebreide meldingen aan het besturingsorgaan en potentiaalvrije contacten voor globale bedrijfs- en storingsmelding
- uitermate geschikt voor aansluiting aan een gebouwenbeheersysteem (GBS/DDC)

Opties

- urentellers
- individuele bedrijfs- en storingsmeldingen
- terugstroommelding

Leveringsomvang

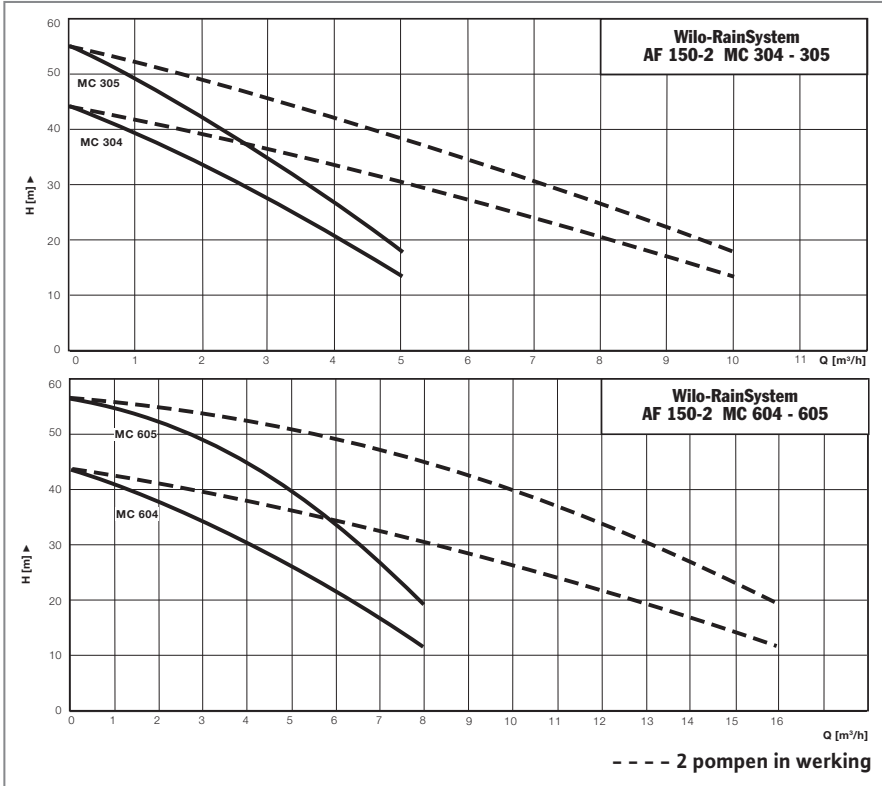
Compacte, esthetische en functionele module, klaar voor werking. Alle componenten zijn elektrisch en hydraulisch op elkaar aangesloten en tot één geheel gemonteerd op een buizenframe met trillingsdempers.

Samenstelling:

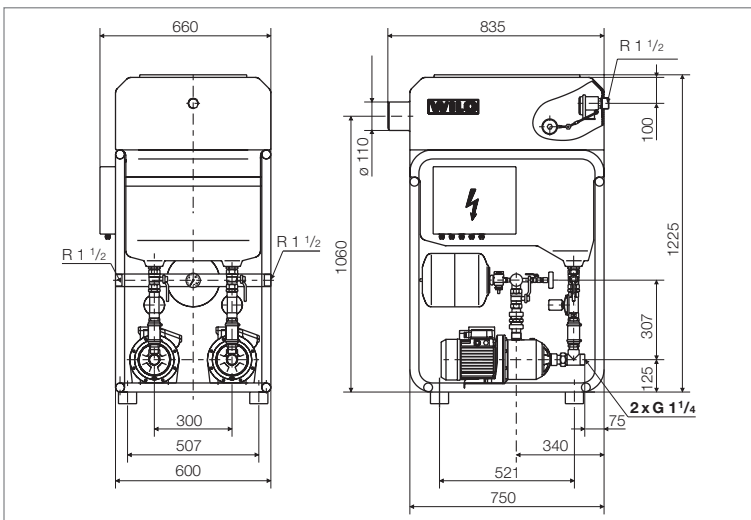
- 2 zelfaanzuigende, corrosievrije en uiterst geruisarme centrifugaalpompen van het type MultiCargo
- een collector aan perszijde R 1½" met drukopnemer en DIN/DVGW-gecertificeerd, 8 l expansievat, afsluiter en ledigingskraantje, manometer 0 – 10 bar
- een bolkraan aan pers- en zuigzijde
- een ruim gedimensioneerd buffervat (150l) met mechanische vlotterkraan
- schakelkast Raincontrol Professional voorzien van de nodige schakelektronica inclusief magneetventielen, druktransmittor 4–20 mA en niveausensor met 20 m kabel voor droogstandbewaking
- corrosievrij gelakt buizenframe
- inbouw- en bedieningshandleiding en verpakking

Watervoorzieningsinstallaties – Wilo-RainSystem AF 150

Capaciteitsgrafieken



Maatschets



Motorgegevens

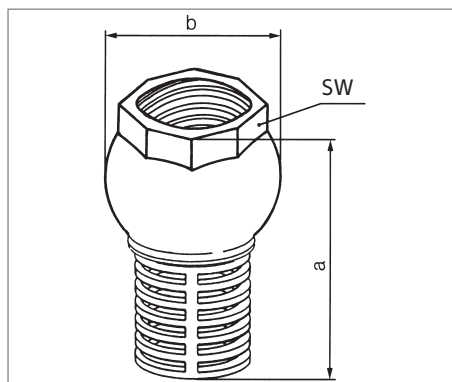
Wilo-RainSystem AF 150-2..	Nominaal vermogen P_2 [W]	Nominale stroom I_N [A]	Aantal pompen	Aantal waaiers
MC 304 EM	0,55	4,0	2	4
MC 305 EM	0,75	5,3	2	5
MC 604 EM	0,55	5,3	2	4
MC 605 EM	1,10	7,2	2	5

Beschermingsklasse : IP 54

Isolatieklasse : F

Opgelet : De installatie moet voorzien worden van 2 afzonderlijke aanzuigleidingen !

Watervoorzieningsinstallaties – Wilo-RainSystem AF 150



Zuigkorf

Zuigkorf met ingebouwde voetklep voor de zuigleiding naar de pompinstallatie.

Materiaal

Klephuis : messing

Zuigkorf : messing

Aan-sluiting	Maas-wijde	a	b	Gewicht kg
R 1 ¹ / ₄	49	95	62	0,4
R 1 ¹ / ₂	57	105	70	0,6
R 2	69	116	83	0,9
R 2 ¹ / ₂	85	146	103	1,2

Drijvende zuigkorf met groffilter GR

Toepassing

Drijvende zuigkorf met groffilter, maaswijdte 1,2 mm voor het oppompen van voorgefilterd regenwater. Aansluiting via zuigvaste soepele darm (niet meegeleverd).

Uitvoering met terugslagklep en verbindingstuit 1¹/₄".

Materiaal

Vlotter : polyethyleen

Filter : RVS

Drijvende zuigkorf met fijnfilter FR

Toepassing

Zoals hiernaast, maar met een fijnfilter, maaswijdte = 0,23 mm. Ideale bescherming voor pompinstallaties waarbij het regenwater vooraf niet werd gefilterd.

Uitvoering met terugslagklep en verbindingstuit 1¹/₄".

Uitvoeringen

Filtertype	Betekenis
G	Aanzuig-groffilter zonder terugslagklep
GR	Aanzuig-groffilter met terugslagklep
F	Aanzuig-fijnfilter zonder terugslagklep
FR	Aanzuig-fijnfilter met terugslagklep

Kwaliteits- en keurmerken

– Wilo beantwoordt aan



– CE -teken